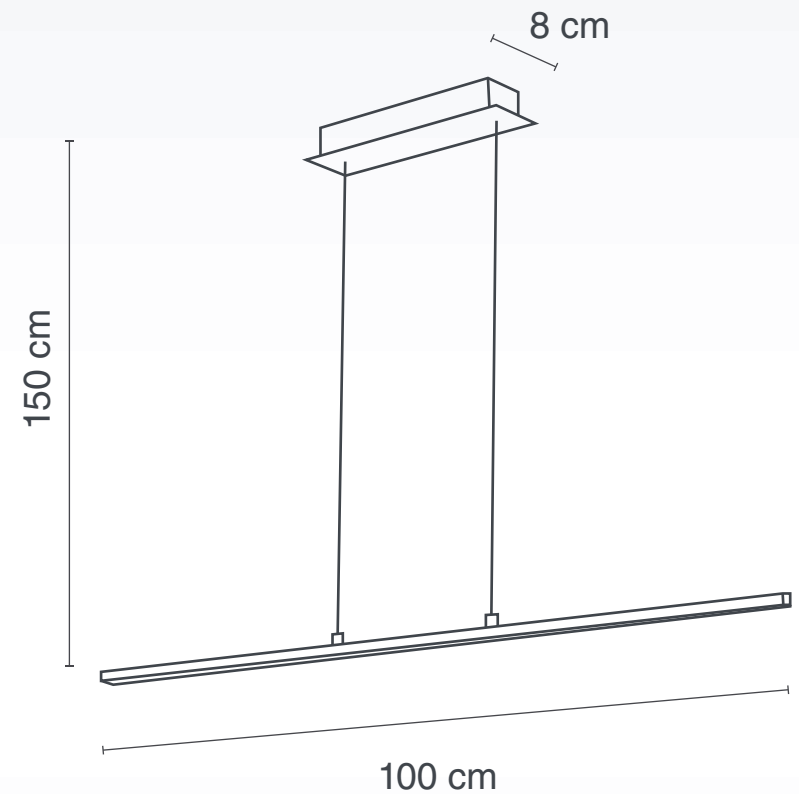


Marca: **GLOBO**

Ficha Técnica: **67050-20H**

LÁMPARA PARA TECHO USO INTERIOR



Material: Metal

Terminado: Cromo mate

Potencia: 20 W

Voltaje: 230 V~ 50-60 Hz

Lumens: 1700 lm

IP: 20

Fuente de luz: LED

Temp de color: 6 500 K (FRÍA)



3 AÑOS DE GARANTÍA

LED INTEGRADO

Luzire