



MOD: **CL-1200-1-LED/CR**

LUMINARIO LED PARA SOBREPONER EN MURO

■ CROMO

USO EN INTERIORES



	Material: Aluminio Pantalla: Policarbonato
	Potencia: 12 W LED
	Voltaje: 100-240 V~ 50-60 Hz
	Amperaje: 0.1 A
	Consumo: 12.6 Wh
	Flujo luminoso: 1060 lm
	IP: 44
	Ángulo de apertura: 110°
	Fuente de luz: LED

Temp. de color: **3 000 K** (CÁLIDA)

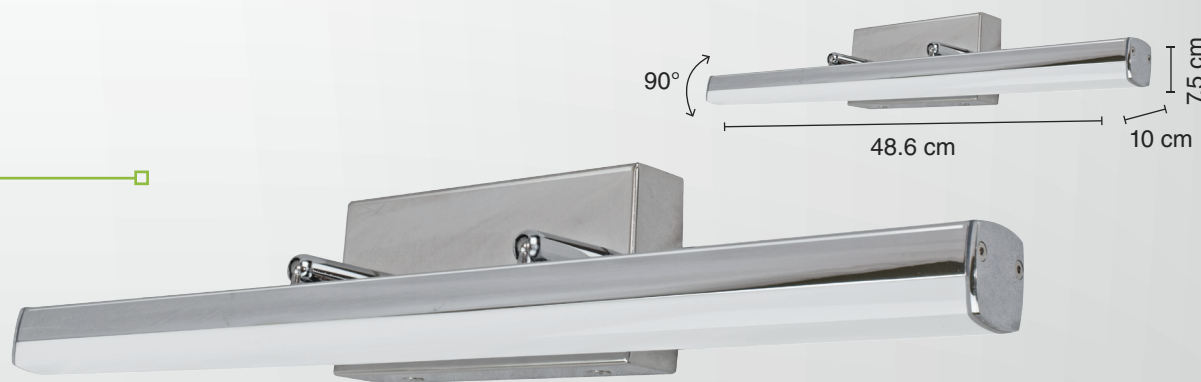


FICHA TÉCNICA

LED

*La imagen es solo ilustrativa y puede NO representar al producto o a sus características reales.

- Excelente para iluminar espacios en interior



**— 3 AÑOS —
DE GARANTÍA**

*A partir de la fecha de compra

(LED INTEGRADO)

calux.com.mx

Síguenos en nuestras redes