



MOD: **HS-5015-1/NE**

LÁMPARA PARA MURO

▪ NEGRO

USO EN INTERIORES



	Material: Aluminio
	Potencia: 50 W
	Voltaje: 100-240 V~ 50-60 Hz
	Amperaje: 0.5 A
	Base para foco: GU10
	Consumo: 52.5 Wh
	IP: 20
	Fuente de luz: Incandescente/LED

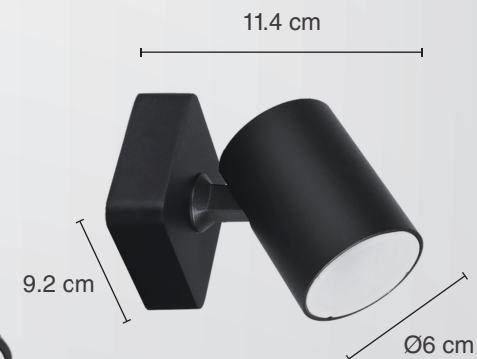


FICHA TÉCNICA

PRODUCTOS DE TECHO

*La imagen es solo ilustrativa y puede NO representar al producto o a sus características reales.

- Ideal para iluminar espacios en interior



— 1 AÑO —
DE GARANTÍA

*A partir de la fecha de compra

(NO INCLUYE FOCO)

CALUX

ILUMINA MEJOR